

4xM20 Stellfüße (Art.Nr. 81886)
an das Fahrzeug pressen bis ein fester
Sitz der Halterung gewährleistet ist
4xM20 positioning feet (Item No. 81886)
Press on the vehicle until a firm
Seat of the support

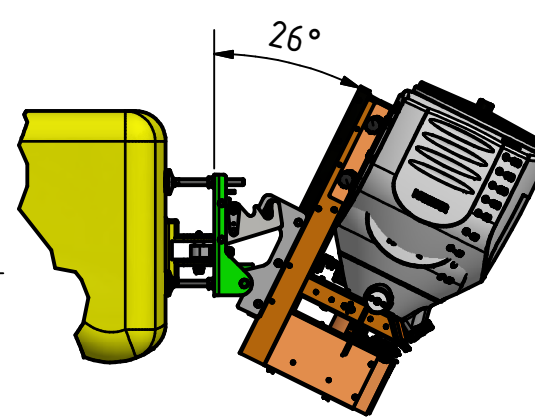
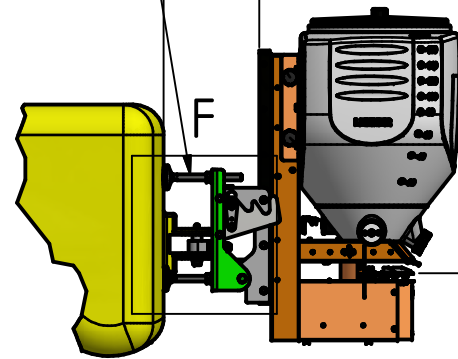
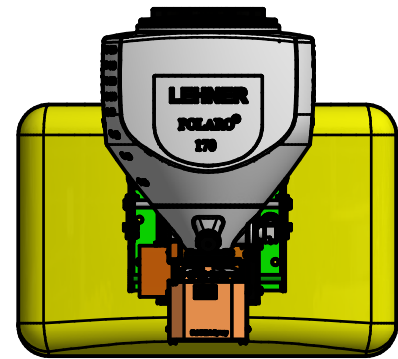
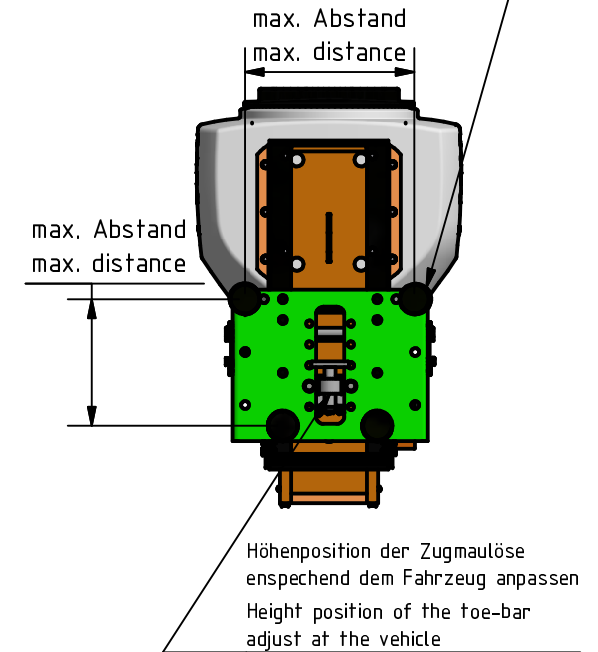
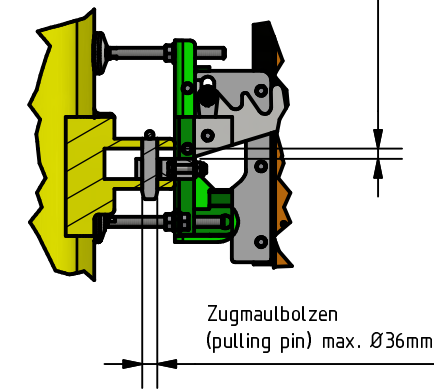
Arbeitsposition
working position

geklappte Position
folding Position

je größer der Abstand
der Stellfüße desto höher die Stabilität
the larger the distance
of the feet the higher the stability

Halterung so nah wie möglich an das Fahrzeug anbauen
bracket as close as possible mount on the vehicle

Zugmaulöse darf ein
max. Höhenspiel von 2-3mm
im Zugmaul haben
Traction jaws must be fitted
with a max. height game of
2-3mm in the tow-bar

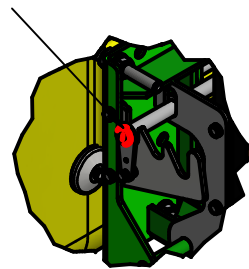


400-800mm

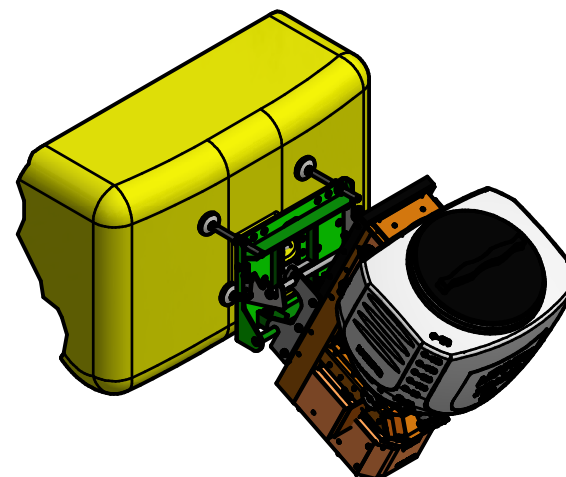
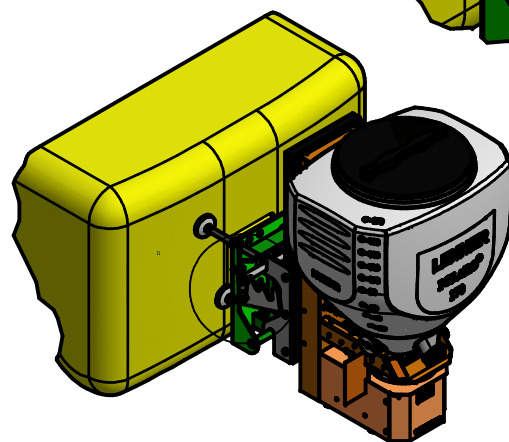
Arbeitsposition
working position

geklappte Position
folding Position

!!ACHTUNG!!
Sicherungslaschen müssen eingehängt sein
und mit dem Klappsplint gesichert werden
!!Attention!!
Fuse holders must be attached and
secured with a hinged cover

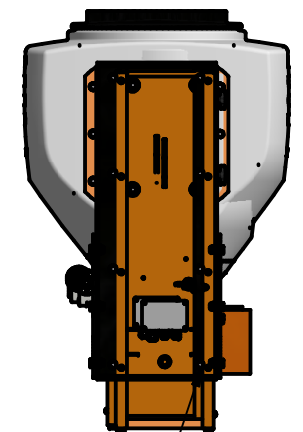
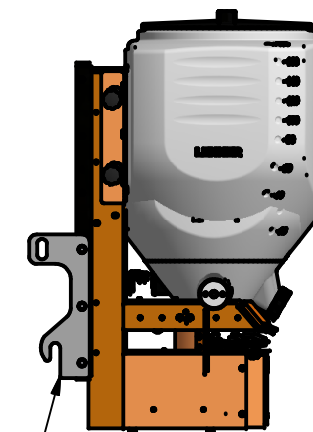


!!ACHTUNG!!
Es darf NUR im leeren Zustand
geklappt werden
!!Attention!!
It is ONLY allowed to be folded in the
empty state



Variabel einstellbar Befestigung
min. 3x M10x30 (min. A2-70 oder 8.8) je Seite
Adjustable mounting min.
3x M10x30 (at least A2-70 or 8.8) each side

Grundrahmen und Maschinenrahmen mit
8x M10x25 (min. A2-70 oder 8.8) verschrauben
Base frame must be fitted with machine frame
with 8x M10x25 (at least A2-70 or 8.8)



!! ACHTUNG !!

Die Halterung muss täglich auf festen Sitz geprüft werden
Es wird keine Haftung bei unsachgemäßer Befestigung übernommen

!! ACHTUNG !!

				Tolerierung ISO 8015		 DIN ISO 128-30	Maßstab: 1:15 (1:20 - 1:25)		Gewicht: -	
				DIN ISO 2768 mK			Material: S235JR - 1.4301		Beschichtung: RAL 9005 struktur	
				Datum		Name		Aufbauangaben Zugmaulhalterung "klappbar"		
				Gezeichnet 23.10.2014		Hübner				
				Kontrolliert						
				Norm						
				LEHNER 12 Volt-Streutechnik www.lehner.eu		73305-73306		1		
Status						Änderungen		Datum		Name

BITTE BEACHTEN PLEASE NOTE

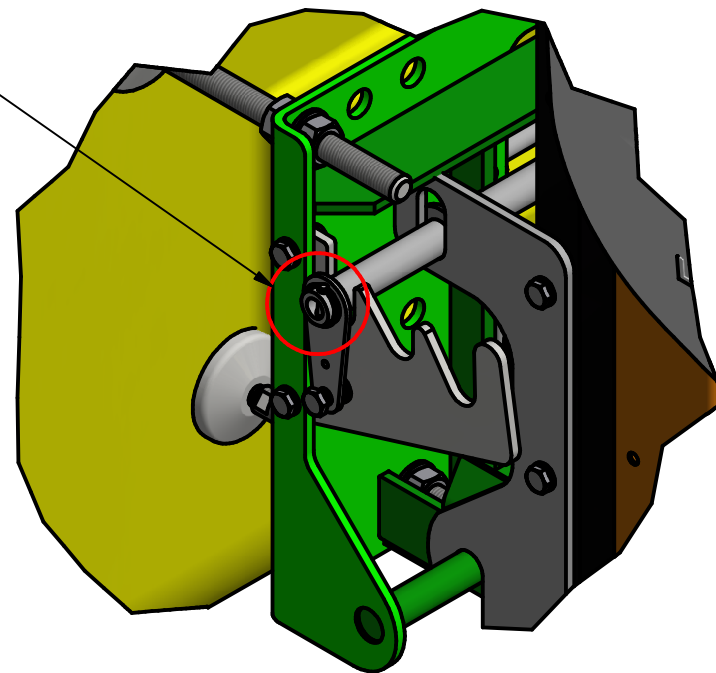
Arbeitsposition
working position

!!ACHTUNG!!

Sicherungslaschen
müssen eingehängt sein
und mit dem Klappsplint
gesichert werden

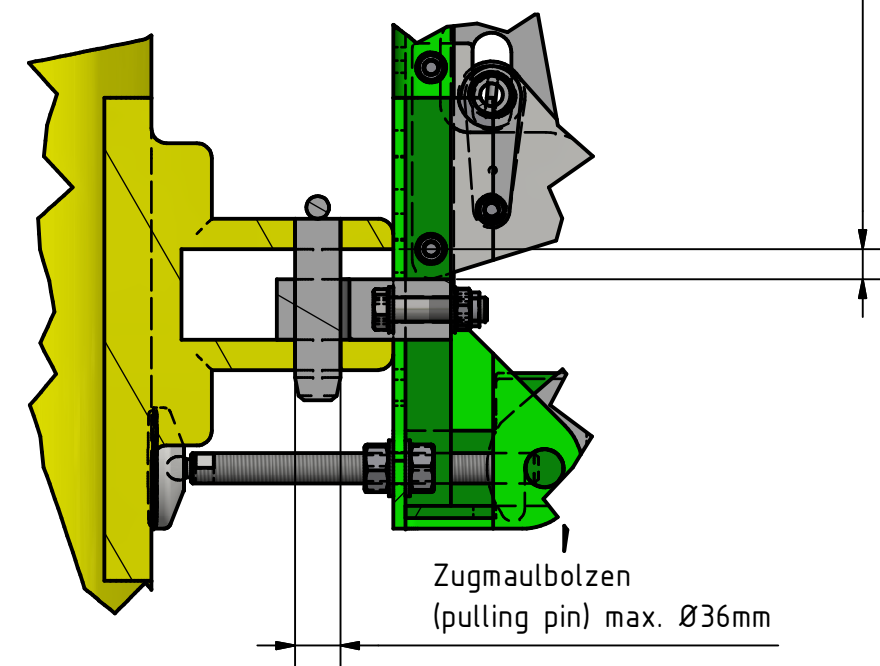
!!Attention!!

Fuse holders must be
attached and secured
with a hinged cover



Zugmaulöse darf ein
max. Höhenspiel von 2-3mm
im Zugmaul haben

Traction jaws must be fitted
with a max. hight game of
2-3mm in the tow-bar



Zugmaulbolzen
(pulling pin) max. $\varnothing 36\text{mm}$

!! ACHTUNG !!

Die Halterung muss täglich auf festen Sitz geprüft werden
Es wird keine Haftung bei unsachgemäßer Befestigung übernommen

!! ACHTUNG !!

				Tolerierung ISO 8015		Maßstab: 1:5		Gewicht: -	
				DIN ISO 2768 mK		DIN ISO 128-30		Material: S235JR - 1.4301 Beschichtung: RAL9005 struktur	
				Datum		Name		Aufbauangaben Zugmaulhalterung "klappbar"	
				Gezeichnet 23.10.2014		Hübner			
				Kontrolliert					
				Norm					
				LEHNER 12 Volt-Streutechnik www.lehner.eu		73305-73306		2	
Status						Änderungen		Datum	
								A3	